

GasMultiBloc®
Regülasyon ve emniyet
kombinasyonu
Kademesiz gerçekleşen hava /
gaz rasyolu işletme şekli

DUNGS®
Combustion Controls

MBC-300-VEF
MBC-700-VEF
MBC-1200-VEF

7.03

- Maks. çalışma basıncı 360 mbar (36 kPa)
- kompakt tasarım
- yüksek akış debisi
- düşük ağırlık
- düşük elektrik sarfiyatı
- modülasyonlu işletim
- Çıkış basıncı 300 mbar (30 kPa)'a kadar ayarlanabilir
- diğer Servo basınç regülatör varyasyonları
 - Sıfır basınç
 - Eşit basınç
- Aksesuar monte edilebilir
 - Basınç anahtarı
 - VPS
- Oran
 $V = p_{Br} / p_L = 0,4:1 \dots 3:1$
- Sıfır noktası düzeltimi mümkün
- Dahili impuls hattı p_{Br}



Teknik

DUNGS çoklu ayar cihazı MBC...VEF, filtre, valf ve Servo basınç regülatörünün tek bir kompakt armatür içinde entegre edilmiş halidir:

- Kir toplama tertibatı: İnce filtre
- DIN EN 161 Sınıf A Grup 2'ye 360 mbar (36 kPa)'a kadar solenoid vanalar
- Servo basınç ayar regülatörü DIN EN 88 Sınıf A Grup 2; EN 12067-1'e göre
- Gaz ve hava basıncı oranlarının hassas bir şekilde ayarlanması
- ISO 7/1 veya NPT'ye göre boru dişlerine sahip flanş bağlantıları
- Kolay montaj
- Düşük ağırlık

Modüler sistem, valf kontrol sistemi, min./maks. basınç anahtarı, basınç sınırlayıcı ile bireysel çözümlere imkan vermektedir. Düşük basınç farklarında yüksek akış değerleri.

Uygulama

Servo basınç regülatörü, fanlı brülörler ve ön karıştırmalı brülörlerde optimal karışım oluşumunu sağlar; bu husus modüler ve çok kademeli gerçekleşen çalışma şekli için geçerlidir.

1, 2, 3 gaz ailelerine ait gazlar ve nötr gaz haldeki diğer maddeler için uygun.

Onaylar

AT Tip Onayı Sertifikası:

- AT Gaz Yakan Cihazlar Yönetmeliği
 - AT Basıncılı Ekipmanlar Yönetmeliği
- Diğer önemli gaz tüketim ülkelerindeki onaylar.

Fonksiyon

Gaz akışı

- 1.V1 ve V2 valfleri kapalı olduğunda, "a" odası giriş basıncı altında bulunur.
- 2.Bir delik aracılığıyla min. basınç anahtarı (opsiyonel) "a" odasıyla bağlıdır. Giriş basıncı basınç anahtarında ayarlanmış olan set değeri aştığında bu, gaz ateşleme otomatına kontak verir.
- 3.Gaz ateşleme otomatı tarafından serbest bırakıldıktan sonra V1 ve V2 valfleri açar. a ve b odalarından gaz akışı serbest bırakılmıştır.

Valf-regülatör kombinasyonu çalışma şekli

V1 ve V2 valfleri elektriksel olarak ayrı ayrı kontrol edilebilir. Her iki valf, piston açıldığında kendine ait bir baskı yayını gerer. Her iki valf açıldığında, "M" çalışma diyaframı altına bir basınç impulsu ulaşır.

Bu basınç impulsunun büyüklüğü, değiştirilebilen "D" kısma yerine bağlı olarak değişir. Brülör basıncı p_{Br} için S_1 ve fan basıncı p_L için S_2 karşılaştırma diyaframları bir giriş mekanizması aracılığıyla birbirine bağlanmıştır. Kaldıraç noktasının kaydırılması suretiyle V oranı ayarlanabilir.

"N" sıfır noktası düzeltimi, hava diyaframı S_2 aracılığıyla bu mekanizma üzerine etki eder. Karşılaştırma diyaframlarının arasındaki oda, ortam basıncı p_{amb} veya yanma odası basıncı p_f ile yüklenmelidir.

Yanma odası basıncı brülör basıncı üzerine $V > 1$ oranında azalarak etki eder.

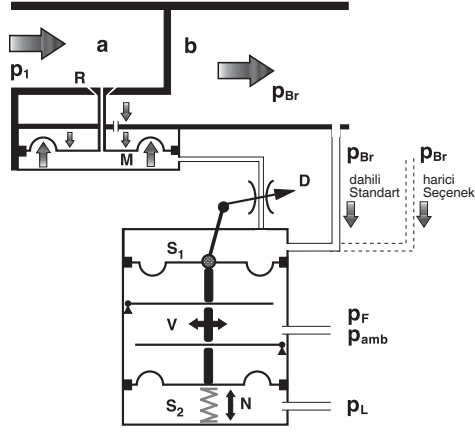
Kuvvet dengesinin değiştirilmesi akış kesitinin değiştirilmesine neden olur.

Çalışma diyaframının altındaki basınç yeniden ayarlanır. Regülatör ünitesi serbest valf kesitini yeni akış hacmi ihtiyacına göre ayarlar.

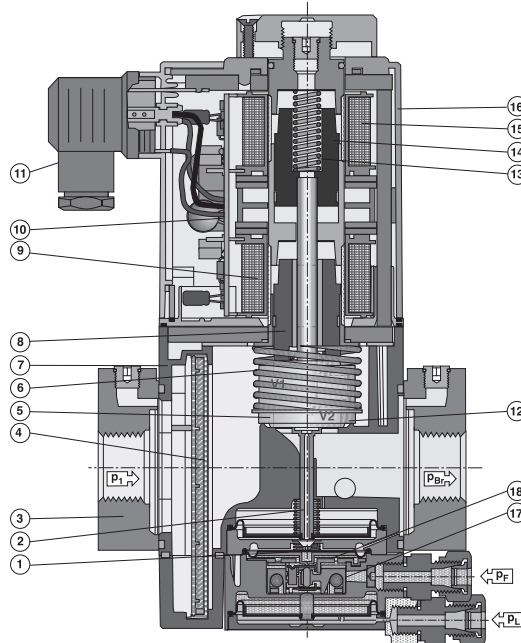
Kapatma fonksiyonu

V1 ve V2 valflerinin solenoid bobinlerine ait besleme voltajı kesildiğinde, bunlar baskı yayları aracılığıyla < 1 s içerisinde kapatılır.

Prencip şeması MBC...VEF

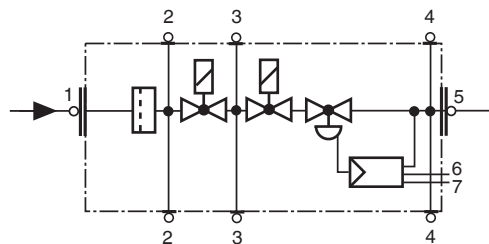


M	Çalışma diyaframları	a, b	Basınç odaları yeri
D	Kısma yeri		Akış yönü
S_1	Servo diyaframlar, şunun için	p_1	Giriş basıncı
	Brülör basıncı p_{Br}	p_{Br}	Brülör basıncı,
S_2	Servo diyaframlar, şunun için		Çıkış basıncı
	Fan basıncı p_L	p_{amb}	Ortam basıncı
R	Regülatör tablası	p_L	Fan basıncı



1	Basınç regülatörü	8	Piston V1	15	Solenoid V2
2	Regülatör yayı	9	Solenoid V1	16	Solenoid gövdesi
3	Bağlantı flanşı	10	PCB		Ayar:
4	Kaba ve ince filtre	11	Elektrik bağlantı soketi	17	Gaz-Hava oranı
5	Valf V1	12	Valf V2	18	Sıfır noktası düzeltimi
6	Kapama yayı V1	13	Kapama yayı V2		
7	Gövde	14	Piston V2		

Basınç çıkışları, gaz hattı şeması MBC...VEF



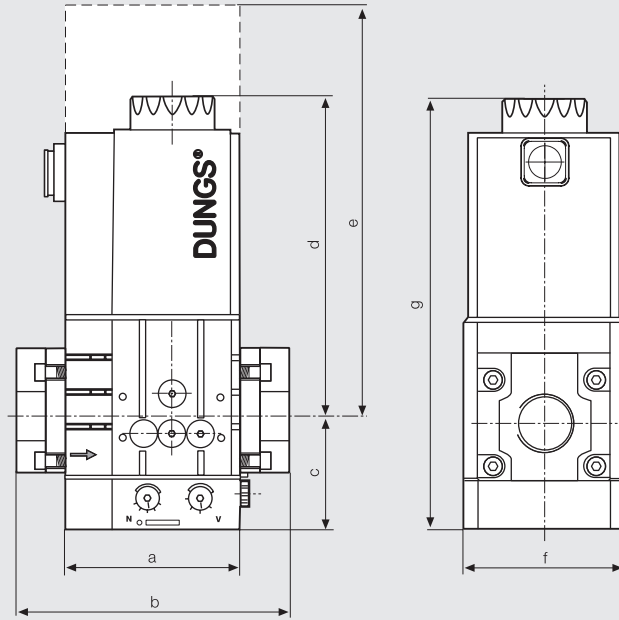
1, 2, 3, 4, 5	Kapama civatası G 1/8
6, 7	Tapa G 1/8

Teknik özellikler

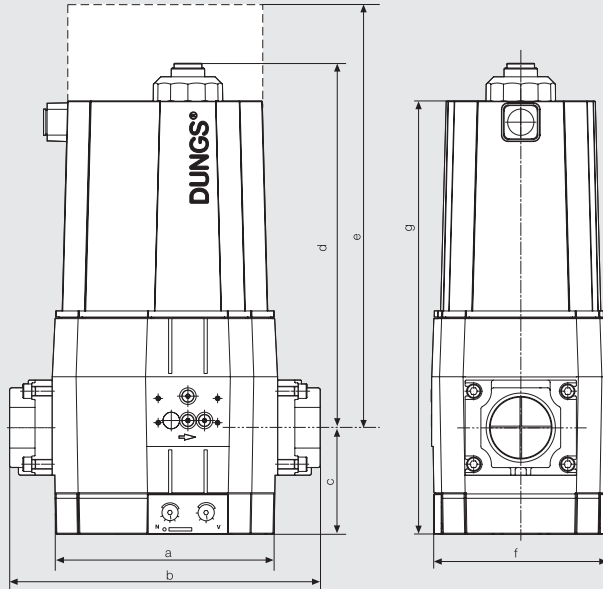
Nominal çaplar Boru dişli flanşlar ISO 7/1 (DIN 2999)'a göre	MBC-300-VEF Rp 1/2, 3/4, 1, 1 1/4 ve bunların kombinasyonları	MBC-700-VEF Rp 1, 1 1/4, 1 1/2, 2 ve bunların kombinasyonları	MBC-1200-VEF Rp 1, 1 1/4, 1 1/2, 2 ve bunların kombinasyonları
Maks. çalışma basıncı Giriş basınç aralığı Hava puls aralığı Brülör basınç aralığı	360 mbar (36 kPa) p_e : 15 mbar (1,5 kPa) ila 360 mbar (36 kPa) arası p_L : 0,4 mbar (0,04 kPa) ila 100 mbar (10 kPa) arası p_{Br} : 0,5 mbar (0,05 kPa) ila 100 mbar (10 kPa) arası		
Ortamlar	1, 2, 3 gaz ailelerine ait gazlar ve nötr gaz haldeki diğer maddeler için		
Ortam sıcaklığı	-15 °C ila +70 °C arası (Sıvı gaz tesislerinde MBC...VEF'yi 0 °C altında çalıştırmayınız. Yalnızca gaz haldeki sıvı gaz için uygundur, sıvı hidrokarbonlar conta malzemelerine zarar verir)		
Kir toplama tertibatı	Hassas filtre elyaftan. Armatür sökmeden filtre değişimi mümkün		
Basınç anahtarı	Tipler GW A5, NB A2, ÜB A2, DIN EN 1854'e göre monte edilebilir. Ayrıntılı bilgiler Veri bülteni 5.02 "DUNGS çoklu ayar cihazları için basınç anahtarı" içinde		
Servo basınç regülatörü	Ayarlanabilir brülör basınçlı Servo basınç regülatörü, DIN EN 88'e göre Sınıf A, Grup 2; EN 12067-1 V oranı ayarlanabilir, "N" sıfır noktası düzeltimi ve yanma odası basınç bağlantısına sahip gaz-hava bileşik regülatörü		
Oran ayar sahası V	Oran V = p _{Br} / p _L = 0,4:1... 3:1, diğer oranlar talep üzerine		
Sıfır noktası düzeltimi N	mümkün		
Solenoid vana V1, V2	DIN EN 161, Sınıf A, Grup 2'ye göre valfler, hızlı kapanır, hızlı açılır		
Gaz ölçüm niperi	G 1/8 DIN ISO 228, giriş ve çıkış flanşında, iki taraflı olarak filtrenin arkasında, V1 ile V2 arasında, V2'den sonra (Basınç anahtarı montajı, ölçüm gazı bağlantısını kısmen dahil etmeyebilir)		
Brülör basıncı kontrolü p _{Br}	Valf 2'den sonra bağlantı, Basınç anahtarı adaptör üzerine yandan monte edilebilir		
İmpuls ve bağlantı hatları	Bağlantı G 1/8, DIN ISO 228'e göre brülör basıncı (p _{Br} ; Gaz), fan basıncı (p _L ; AIR), yanma odası basıncı (p _F ; yanma, atmosfer) için İmpuls ve bağlantı hatları çelik ve PN1, DN4'den imal edilmiş olmalıdır. İmpuls ve bağlantı hatlarındaki yoğuşmuş su armatür içine ulaşmamalıdır. İşletim ve montaj talimatına muhakkak uyunuz!		
Voltaj / Frekans	~(AC) 50 - 60 Hz 230 V -%15 +%10, diğer voltajlar talep üzerine. Tercihli voltajlar: ~(AC) 100 V - 120 V, =(DC) 24 V - 28 V		
Elektrik bağlantısı	Valfler için DIN EN 175301-803'e göre soket bağlantısı		
Güç / Elektrik sarfiyatı Devreye girme süresi Şalt periyotları Koruma türü Kıvılcım arızası	~ (AC) 230 V; +20 °C'de: Bakınız Tip genel bakışı: % 100 ED saatte 60 (30 s açık/kapalı) IP 54, IEC 529'a göre (EN 60529) Parazit derecesi N		
Gazla temas eden parçaların malzemeleri	Gövde Diyafraamlar, contalar Solenoid tahrik	Alüminyum basınçlı döküm NBR bazlı Çelik, alüminyum	
Montaj konumu	yukarı doğru dikey duran solenoid ile veya yatık duran yatay solenoid ile, ayrıca bunların ara konumları.		

Montaj ölçüleri [mm]

MBC-300/700...VEF



MBC-1200...VEF



e = Solenoid değişimi için yer ihtiyacı

İmpuls hatları montajı MBC...VEF

1 p_g : Gaz giriş basıncı
15 - 360 mbar

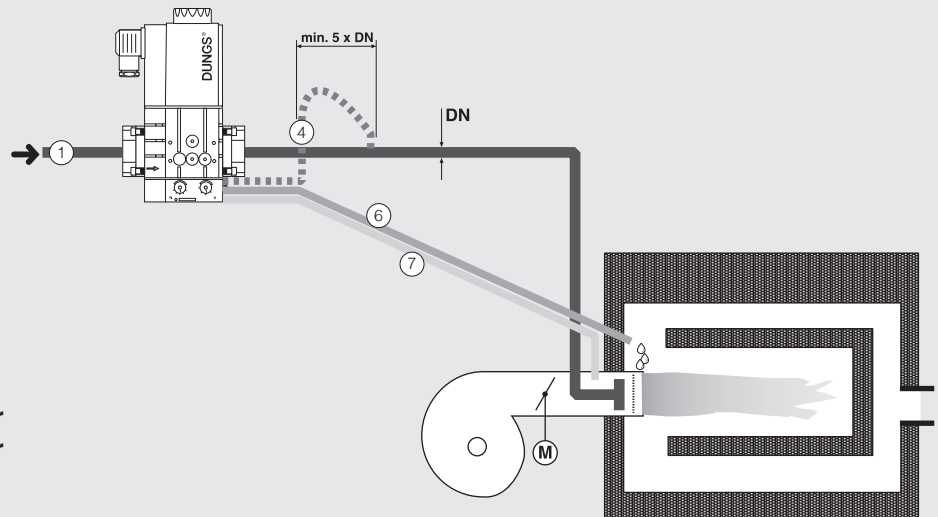
4 p_{Br} : Brülör gaz basıncı,
0,5 - 100 mbar
Seçenek: harici impuls
Standart: dahili impuls

6 p_F : Yanma odası basıncı
-20 mbar ... +50 mbar
veya atmosfer


$$\Delta p_{L \text{ maks.}} = p_L - p_F = 100 \text{ mbar}$$


$$\Delta p_{Br \text{ maks.}} = p_{Br} - p_F = 100 \text{ mbar}$$


7 p_L : Fan basıncı, hava
0,4 - 100 mbar



İmpuls kabloları


 İmpuls hatları 4, 6, 7, \geq DN 4 (\varnothing 4 mm), PN 1'e uygun olmalıdır ve çelikten imaledilmiş olmalıdır. İmpuls hatlarında farklı malzeme kullanılması ancak brülörle birlikte numune kontrolü yapıldıktan sonra izin verilir.

 İmpuls hatları, MBC...VEF içine yoğunlaşmış su girmeyecek şekilde döşenmelidir.

 İmpuls hatları kopma ve şekil bozulmalarına karşı emniyetli şekilde döşenmiş olmalıdır. İmpuls hatlarını kısa tutunuz!

Tip Model	Sip. No.	DN Rp	Açma süresi	Montaj ölçüleri [mm]							Solenoid Nr.	Anahtarlama adedi/h	Ağırlık [kg]
				a	b	c	d	e	f	g			
MBC-300-VEF	241 030	1/2 - 1 1/4	< 1 s	95	143	61	173	269	87	234	032/2P	60	3,8
MBC-700-VEF	243 407	1 - 2	< 1 s	126	176	80	186	281	114	265	042/2P	60	6,5
MBC-1200-VEF	243 413	1 - 2	< 1 s	204	281	96	328	530	161	424	052/P	60	16,8

	$P_{maks.}$ t için [VA] = 3 s	$P_{maks.}$ [VA] Çalışma
MBC-300-VEF	140	20
MBC-700-VEF	160	20
MBC-1200-VEF	200	30

Flanş, aşağıdaki modeller için	Rp/NPT	Sipariş No.		Sipariş No.			
MBC-300-VEF	Rp 1/2	222 341	Tesisat kutusu	3 pinli + PE	210 319		
MBC-300-VEF	Rp 3/4	222 342					
MBC-300-VEF	Rp 1	222 001					
MBC-300-VEF	Rp 1 1/4	240 506					
MBC-700/1200-VEF	Rp 1	222 343	Adaptör, Set Manometre flanşı G1/2		216 675		
MBC-700/1200-VEF	Rp 1 1/4	222 344				Adaptör GW A, G1/4 ile	222 982
MBC-700/1200-VEF	Rp 1 1/2	221 884				Adaptör p_{Br}	214 975
MBC-700/1200-VEF	Rp 2	221 926				Adaptör GW A, flanş üzerinde	221 630
MBC-300-VEF	NPT 1/2	222 371	 Flanşlar, soketler ve sistem aksesuarı ayrı olarak sipariş edilmelidir!				
MBC-300-VEF	NPT 3/4	222 368					
MBC-300-VEF	NPT 1	221 999					
MBC-300-VEF	NPT 1 1/4	231 718					
MBC-700/1200-VEF	NPT 1	222 369					
MBC-700/1200-VEF	NPT 1 1/4	222 370					
MBC-700/1200-VEF	NPT 1 1/2	222 003					
MBC-700/1200-VEF	NPT 2	221 997					

Gaz Gaz tipi / spesifik yoğunluk [kg/m ³]		
Akış debisi V [m³/h] V _{min.} V _{maks.}		
Giriş basıncı p_e [mbar] p _{e,min.} p _{e,maks.}		
Brülör basıncı p_{Br} [mbar] V _{min.} 'de V _{maks.} 'de		
Fan basıncı p_L [mbar] V _{min.} 'de V _{maks.} 'de		
Yanma odası basıncı p_F [mbar] V _{min.} 'de V _{maks.} 'de		
Kontrol aralığı, çıkış aralığı		
Küçük yükten büyük yüke hava miktarı servo motorun ayar süresi [s]		
Başlama debisi[m³/h]		

Firma / Adres

İsim / Düzenleyen

Telefon

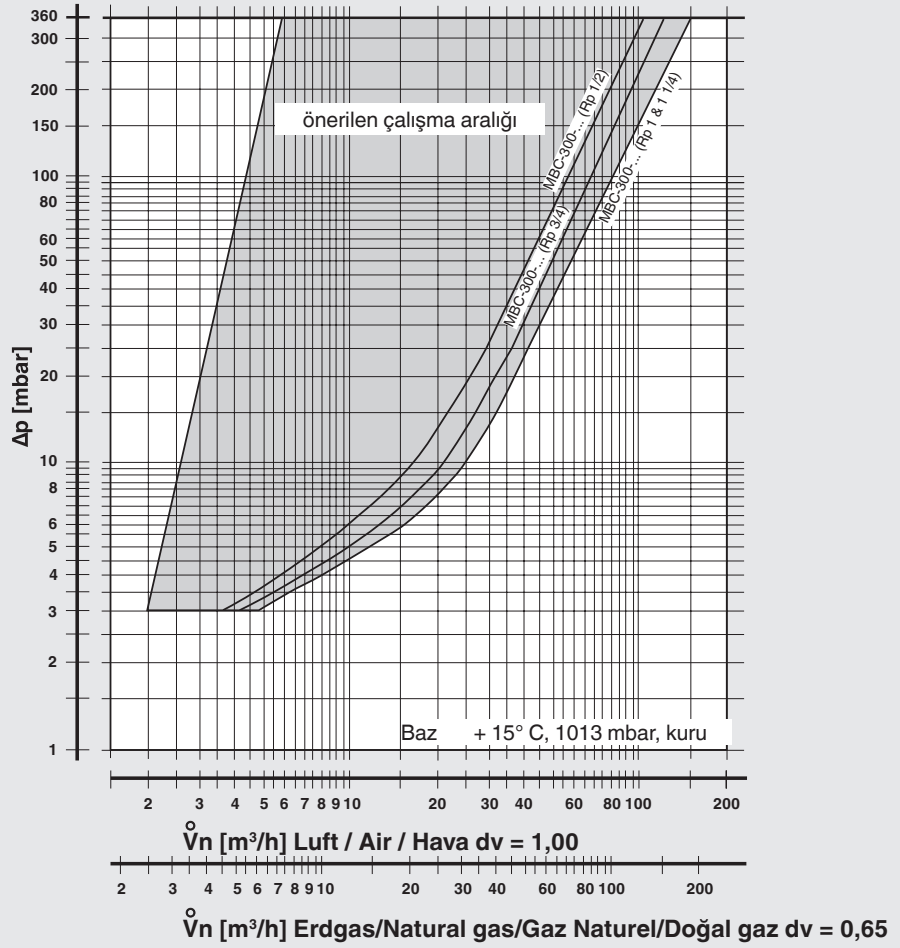
$$f = \sqrt{\frac{\text{Hava yoğunluğu}}{\text{Kullanılan gazın yoğunluğu}}}$$

$$\dot{V}_{\text{kullanılan gaz}} = \dot{V}_{\text{Hava}} \times f$$

Gaz tipi	Yoğunluk [kg/m ³]	dv	f
Doğalgaz	0,81	0,65	1,24
Hava gazı	0,58	0,47	1,46
Likit gaz	2,08	1,67	0,77
Hava	1,24	1,00	1,00

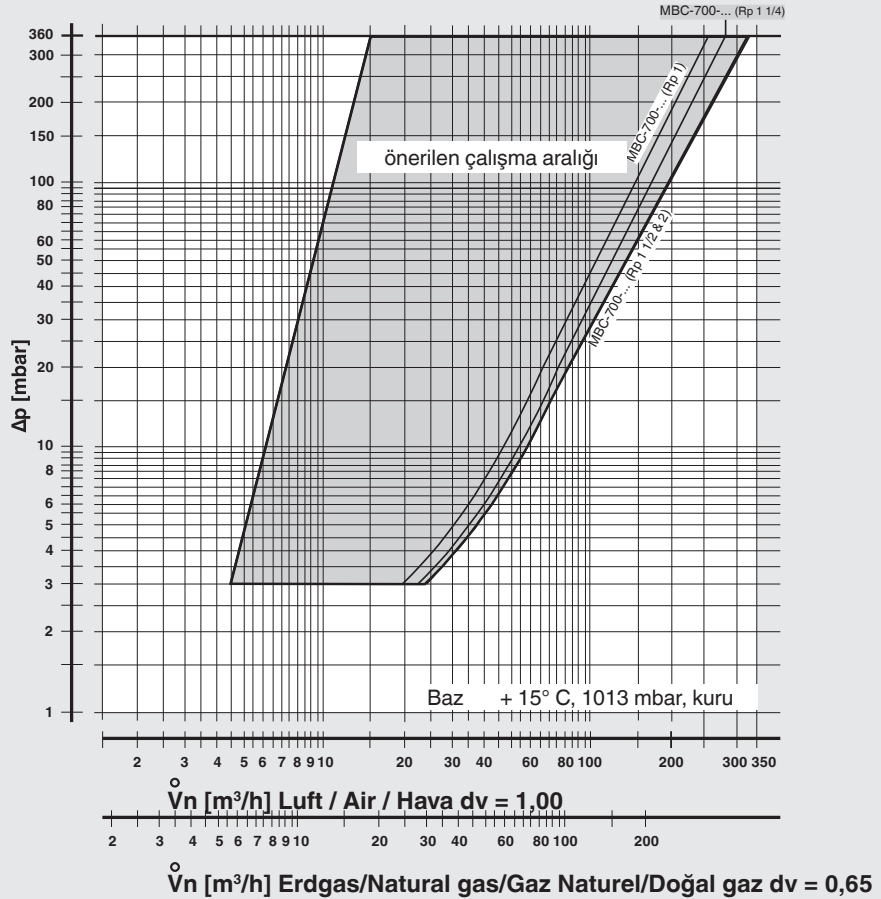
Akış hacmi - Basınç eğrisi - Referans çizgileri Regüle edilmiş durumda ince filtrelili.

MBC-300-VEF



Akış hacmi - Basınç eğrisi - Referans çizgileri Regüle edilmiş durumda ince filtrelili.

MBC-700-VEF



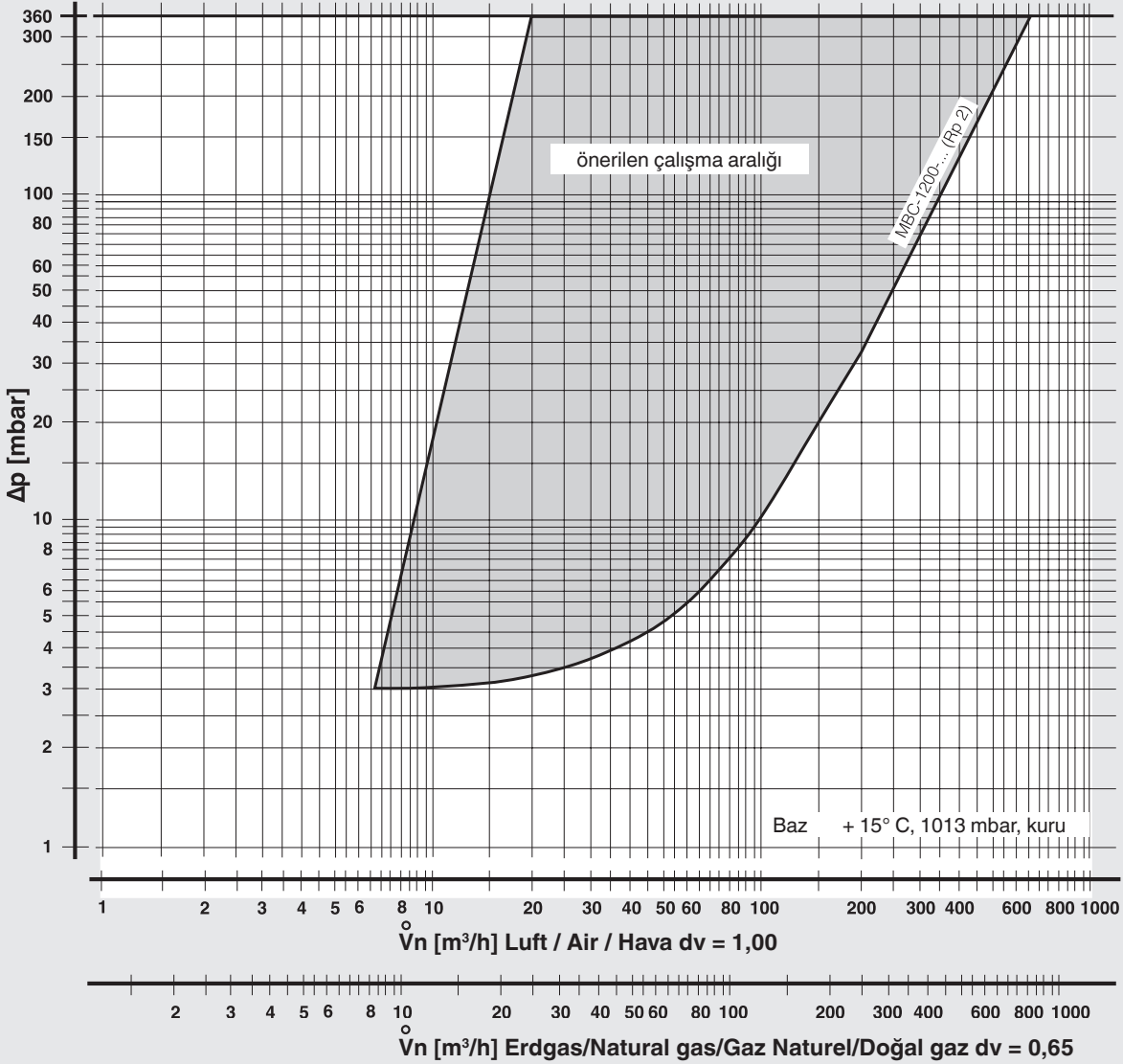
GasMultiBloc®
Regülasyon ve
emniyet kombinasyonu
Kademesiz gerçekleşen
işletim şekli

MBC-300-VEF
MBC-700-VEF
MBC-1200-VEF

DUNGS®
Combustion Controls

Akış hacmi - Basınç eğrisi - Referans çizgileri Regüle edilmiş durumda ince filtreli.

MBC-1200-VEF



Teknik gelişme ve geliştirme açısından yararlı olabilecek değişiklikler yapma hakkı saklıdır.

Karl Dungs Satış ve Pazarlama
Limited Şirketi
Derin Plaza Şerifali Mah.
Kale Sok. No:22 Kat.5
34775 Yukarı Dudullu-İstanbul
Telefon: +90 (0)216 420 81 45
Faks: +90 (0)216 420 81 48
info.tr@dungs.com
www.dungs.com

Karl Dungs GmbH & Co. KG
Karl-Dungs-Platz 1
D-73660 Urbach, Germany
Telefon: +49 (0)7181-804-0
Faks: +49 (0)7181-804-166
info@dungs.com
www.dungs.com