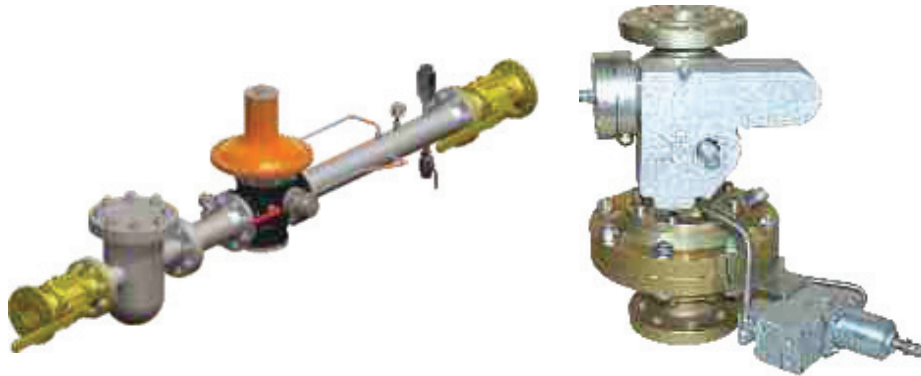





**FRS YÜKSEK BASINÇ REGÜLATÖRLERİ  
LPG REGÜLATÖRLERİ**



## Yüksek Basınç Yaylı Regülatörler / Spring loaded high pressure regulator with slam shut


Model	Çaka 25 HP	P Çıkış	A(19/100 mbar)	Fiyat : 310€
Bağlantı Çapı	DN 25xDN25		MP(100/500mbar)	Fiyat : 310€
Pmax	20 Bar		TR(500/4000mbar)	Fiyat : 310€
Cg	70			

**Kapasite Tablosu Nm<sup>3</sup>/h P giriş(BAR) Regülatör Giriş Basıncı**

	P Çıkış(mbar)	0,5	1	1,5	2	2,5	3	4	6	10	12	16	19	25
	21	50	100	120	160	180	220	240	320	480	520	520	520	520
	50	50	100	120	160	180	220	240	320	480	520	520	520	520
	100	50	100	120	160	180	220	240	320	480	520	520	520	520
	300	50	100	120	160	180	220	240	320	480	520	520	520	520
	1000	—	—	140	180	200	240	360	380	540	580	580	580	580
	2000	—	—	—	—	200	240	360	380	540	580	580	580	580
	4000	—	—	—	—	—	—	—	380	540	580	580	580	580


Model	Çaka 25 MP	P Çıkış	A(19/100 mbar)	Fiyat : 340€
Bağlantı Çapı	DN 25xDN40		MP(100/500mbar)	Fiyat : 340€
Pmax	10 Bar			
Cg	170			

**Kapasite Tablosu Nm<sup>3</sup>/h P giriş(BAR) Regülatör Giriş Basıncı**

	P Çıkış(mbar)	0,5	1	1,5	2	2,5	3	4	6	10	12	16	19	25
	21	195	195	210	220	220	220	240	240	240	240	240	240	240
	50	180	195	210	220	220	220	240	240	240	240	240	240	240
	100	195	195	210	220	220	220	240	240	240	240	240	240	240
	300	—	210	210	220	220	220	240	240	240	240	240	240	240
	1000	—	—	—	—	—	—	—	—	—	—	—	—	—
	2000	—	—	—	—	—	—	—	—	—	—	—	—	—
	4000	—	—	—	—	—	—	—	—	—	—	—	—	—

Model	Çaka 25 TR	P Çıkış	A(100/100 mbar)	Fiyat : 360€
Bağlantı Çapı	DN 25xDN40		MP(500/2500mbar)	Fiyat : 360€
Pmax	20 Bar			Fiyat : 360€
Cg	260			

**Kapasite Tablosu Nm<sup>3</sup>/h P giriş(BAR) Regülatör Giriş Basıncı**

	P Çıkış(mbar)	0,5	1	1,5	2	2,5	3	4	6	10	12	16	19	25
	21	265	540	620	620	620	620	620	660	660	660	660	660	660
	50	300	540	620	620	620	620	620	660	660	660	660	660	660
	100	300	480	620	620	620	620	620	660	660	660	660	660	660
	300	265	380	580	620	620	620	620	660	660	660	660	660	660
	1000	—	—	480	540	540	540	540	600	600	600	600	600	600
	2000	—	—	—	—	540	540	540	600	600	600	600	600	600
	4000	—	—	—	—	—	—	—	—	—	—	—	—	—



Model Çaka 25 S A(19/100 mbar) Fiyat : 360€  
Bağlantı Çapı DN 25xDN40 P Çıkış MP(100/500mbar) Fiyat : 360€  
Pmax 20 Bar Fiyat : 360€  
Cg 170

**Kapasite Tablosu Nm<sup>3</sup>/h P giriş(BAR) Regülatör Giriş Basıncı**

P Çıkış(mbar)	0,5	1	1,5	2	2,5	3	4	6	10	12	16	19	25
21	180	230	230	230	230	230	230	260	260	260	260	260	260
50	180	230	230	230	230	230	230	260	260	260	260	260	260
100	180	230	230	230	230	230	230	260	260	260	260	260	260
300	160	230	230	230	250	250	250	280	280	280	280	280	280
1000	—	—	—	—	—	—	—	—	—	—	—	—	—
2000	—	—	—	—	—	—	—	—	—	—	—	—	—
4000	—	—	—	—	—	—	—	—	—	—	—	—	—



Model Çaka 40 A(19/100 mbar) Fiyat : 1.200€  
Bağlantı Çapı DN 40xDN40 P Çıkış MP(100/500mbar) Fiyat : 1.200€  
Pmax 25 Bar Fiyat : 1.200€  
Cg 700

**Kapasite Tablosu Nm<sup>3</sup>/h P giriş(BAR) Regülatör Giriş Basıncı**

P Çıkış(mbar)	0,5	1	1,5	2	2,5	3	4	6	10	12	16	19	25
21	480	540	560	560	620	780	1050	1050	1050	1050	1050	1050	1050
50	480	540	560	560	620	780	1050	1050	1050	1050	1050	1050	1050
100	420	700	780	780	850	850	1100	1100	1100	1100	1100	1100	1100
300	380	700	780	780	850	850	1100	1100	1100	1100	1100	1100	1100
1000	—	—	680	780	950	1220	1625	1920	1920	1920	1920	1920	1920
2000	—	—	—	—	850	1100	1600	1920	1920	1920	1920	1920	1920
4000	—	—	—	—	—	—	—	1420	1420	1420	1420	1420	1420



Model Çaka 50 S A(19/100 mbar) Fiyat : 1.300€  
Bağlantı Çapı DN 50xDN50 P Çıkış MP(100/500mbar) Fiyat : 1.300€  
Pmax 25 Bar Fiyat : 1.300€  
Cg 920

**Kapasite Tablosu Nm<sup>3</sup>/h P giriş(BAR) Regülatör Giriş Basıncı**

P Çıkış(mbar)	0,5	1	1,5	2	2,5	3	4	6	10	12	16	19	25
21	520	680	820	980	1120	1190	1190	1190	1190	1190	1190	1190	1190
50	520	680	820	980	1120	1190	1190	1190	1190	1190	1190	1190	1190
100	460	780	890	1150	1280	1470	1870	1940	1940	1940	1940	1940	1940
300	420	780	890	1150	1280	1470	1870	1940	1100	1100	1100	1100	1100
1000	—	—	930	1230	1480	1690	1980	2230	2460	2460	2460	2460	2460
2000	—	—	—	—	—	1720	2120	2230	2540	2540	2540	2540	2540
4000	—	—	—	—	—	—	—	1940	2740	2980	3260	3440	3440



## Yüksek Basınç Yaylı Regülatörler / Spring loaded high pressure regulator with slam shut



Model Çaka 50 A(100/500 mbar) Fiyat : 2.250€  
Bağlantı Çapı DN 50xDN50 P Çıkış MP(500/4000mbar) Fiyat : 2.250€  
Pmax 25 Bar Fiyat : 2.250€  
Cg 1600

**Kapasite Tablosu Nm<sup>3</sup>/h P giriş(BAR) Regülatör Giriş Basıncı**

P Çıkış(mbar)	0,5	1	1,5	2	2,5	3	4	6	10	12	16	19	25
21	700	1250	1600	2150	2300	2460	2650	2650	2650	2650	2650	2650	2650
50	700	1250	1800	2150	2300	2460	2650	2800	2800	2800	2800	2800	2800
100	650	1100	2000	2600	2600	2600	2600	2830	2830	2830	2830	2830	2830
300	650	1100	1600	2000	2250	2650	3000	3150	3150	3150	3150	3150	3150
1000	—	—	2000	2000	2250	3150	3650	3820	3820	3820	3820	3820	3820
2000	—	—	—	—	—	3250	3250	3965	3965	3965	3965	3965	3965
4000	—	—	—	—	—	—	—	3790	4420	4780	5220	5220	5220



Model Çaka 80 A(19/100 mbar) Fiyat : 3.500€  
Bağlantı Çapı DN 80xDN80 P Çıkış MP(100/500mbar) Fiyat : 3.500€  
Pmax 25 Bar Fiyat : 3.500€  
Cg 3500

**Kapasite Tablosu Nm<sup>3</sup>/h P giriş(BAR) Regülatör Giriş Basıncı**

P Çıkış(mbar)	0,5	1	1,5	2	2,5	3	4	6	10	12	16	19	25
21	2650	2700	2800	2850	2950	2950	2950	2950	2950	2950	2950	2950	2950
50	2650	2700	2800	2850	2950	2950	2950	2950	2950	2950	2950	2950	2950
100	2650	2850	2950	3200	3580	3850	3580	3850	3850	3850	3850	3850	3850
300	2600	3500	3600	3800	4300	4300	4900	7200	7200	7200	7200	7200	7200
1000	—	—	3650	3900	4800	5200	7600	8300	8300	8300	8300	8300	8300
2000	—	—	—	—	3800	4850	7800	9500	9500	9500	9500	9500	9500
4000	—	—	—	—	—	—	—	11200	11200	12500	12500	12500	12500



Model Çaka 100 A(19/100 mbar) Fiyat : 4.000€  
Bağlantı Çapı DN 100xDN100 P Çıkış MP(100/500mbar) Fiyat : 4.000€  
Pmax 25 Bar Fiyat : 4.000€  
Cg 4500

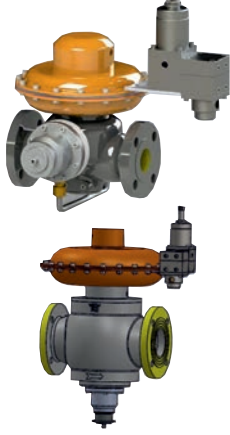
**Kapasite Tablosu Nm<sup>3</sup>/h P giriş(BAR) Regülatör Giriş Basıncı**

P Çıkış(mbar)	0,5	1	1,5	2	2,5	3	4	6	10	12	16	19	25
21	3200	4400	5400	6600	7400	9500	11100	11100	12350	12350	12350	12350	12350
50	3200	4400	5400	6600	7400	9500	11100	11100	12350	12350	12350	12350	12350
100	3200	4400	5400	6600	7400	9500	11100	11100	12350	12350	12350	12350	12350
300	2500	4400	5400	6500	7200	10500	11100	11100	12350	12350	12350	12350	12350
1000	—	—	5200	6500	7200	10500	13200	13650	16800	16800	16800	16800	16800
2000	—	—	—	—	—	9800	12800	15500	19500	19500	19500	19500	19500
4000	—	—	—	—	—	—	—	15500	19500	19500	19500	19500	19500



## Pilotlu Regülatör / Pilot Operated Regulator

## CAKA PL

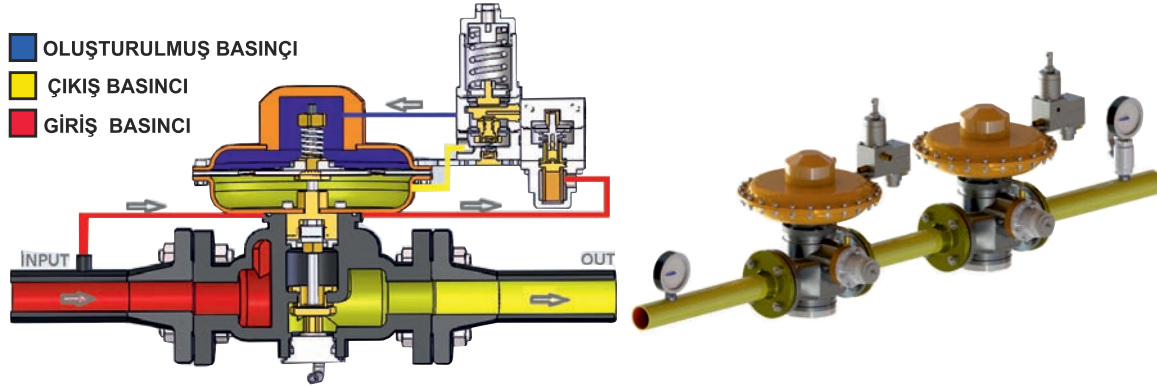


Tip	DN	Bağlantı	P <sub>inmax</sub> (bar)	P <sub>out</sub> (bar)	Cg	Fiyat (Euro)
CAKA PL 25	25x25	Flanşlı	25	0,3 - 6	450	3.100,00
CAKA PL 40	40x40	CL300-PN25	25	0,3 - 6	950	3.400,00
CAKA PL 50	50x50	CL300-PN25	25	0,3 - 6	1900	4.000,00
CAKA PL 80	80x80	CL300-PN25	25	0,3 - 6	4500	4.500,00
CAKA PL 100	100x100	CL300-PN25	25	0,3 - 6	6200	5.000,00

\* Bu regülatörler şehir şebekeleri ve endüstriyel uygulamalar için uygundur.

\* CAKA PL regulators are suitable for industrial and city district stations.

■ OLUŞTURULMUŞ BASINÇI  
■ ÇIKIŞ BASINCI  
■ GİRİŞ BASINCI



## Pilotlu Regülatör / Pilot Operated Regulator

## CAKA-AKSA-RZ



Tip	DN	Bağlantı	P <sub>inmax</sub> (bar)	P <sub>out</sub> (bar)	Cg	Fiyat (Euro)
AKSA-RZ 25	25x25	Flanşlı	25	0,3 - 6	450	2.800,00
AKSA-RZ 40	40x40	CL300-PN25	25	0,3 - 6	950	3.000,00
AKSA-RZ 50	50x50	CL300-PN25	25	0,3 - 6	1900	3.600,00
AKSA-RZ 80	80x80	CL300-PN25	25	0,3 - 6	4500	4.100,00
AKSA-RZ 100	100x100	CL300-PN25	25	0,3 - 6	6200	4.600,00

\* Bu regülatörler şehir şebekeleri ve endüstriyel uygulamalar için uygundur.

\* CAKA-AKSA-RZ regulators are suitable for industrial and city district stations.

