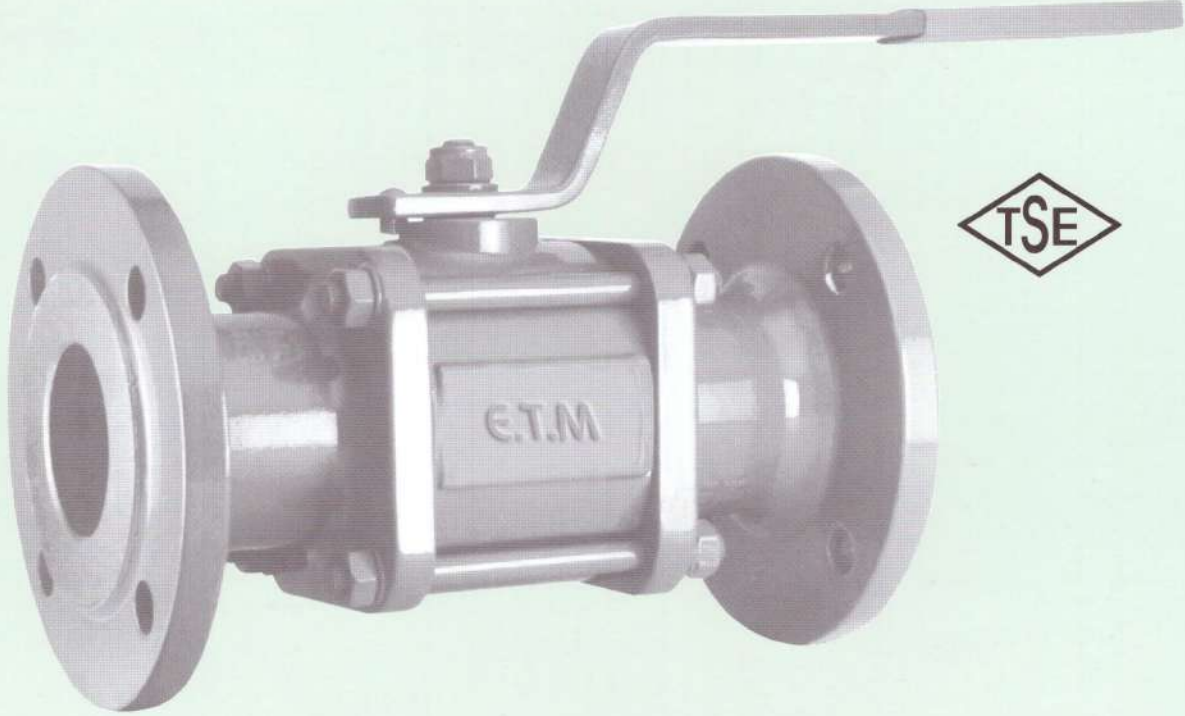


PN 16 FLANŞLI DOĞALGAZ KÜRESEL VANA TAM GEÇİŞLİ



flanşlı küresel vana

ÖZELLİKLERİ

- Kapak ve Gövde GGG-40 Sfero dökümdür.
- Paslanmaz çelik kürelidir
- Paslanmaz çelik tabak yay takviyelidir.
- Küre sızdırmazlık ringi, dış sızdırmazlık ringi ve kumanda milinin ringi teflondur. (PTFE)
- Flanş bağlantıları TS ISO 7005-2 normundadır.
- Vana montaj boyu (DIN 3202 F1 + F7 (F17) normundadır.)
- Tam geçişli ve TS 9809 f0y 5'e uygundur.
- Kullanımı kolaydır.
- Uzun ömürlüdür.

UYGULAMA ALANI

Doğalgaz, LPG, benzeri yanıcı gazlar ve endüstriyel alanlarda kullanılır.

BAĞLANTILAR

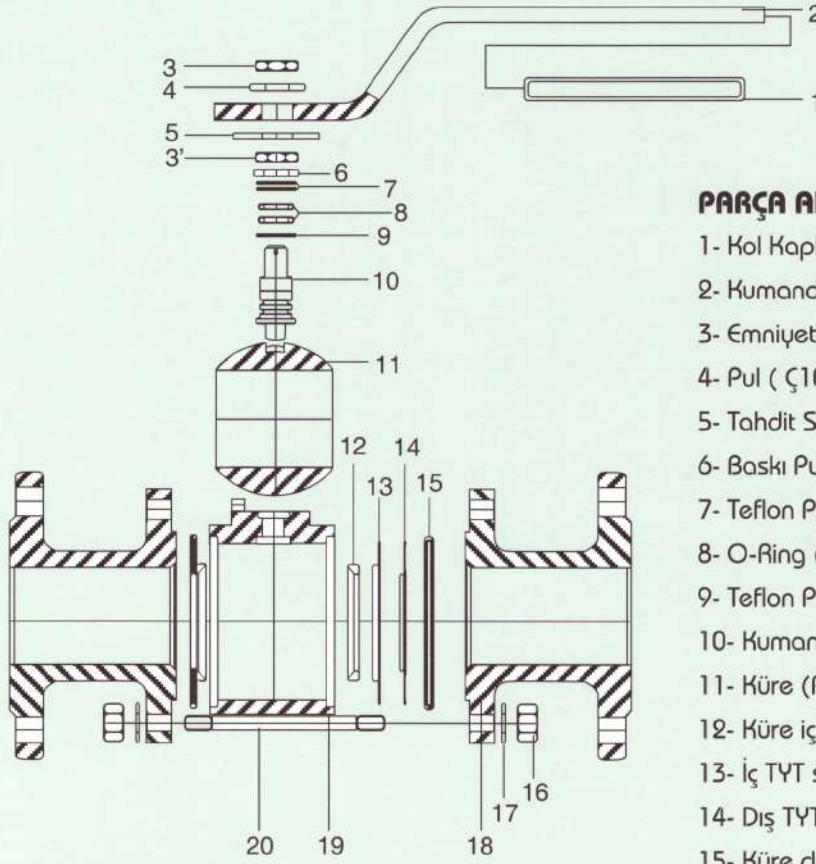
TS ISO 7005 - 2

Üretilen Anma Çapları : DN 15.....DN 100

Çalışma sıcaklığı : -20+200 °C



PN 16 FLANŞLI DOĞALGAZ KÜRESEL VANA
GENEL BOYUTLARI ve BAĞLANTI ÖLÇÜLERİ



PARÇA ADI

- 1- Kol Kaplama (Plastik)
- 2- Kumanda Kolu (St 37 çelik lama)
- 3- Emniyetli Somun (DIN 985)
- 4- Pul (Ç1030)
- 5- Tahdit Sacı (Ç1030)
- 6- Baskı Pulu (Ç1030)
- 7- Teflon Pul (PTFE)
- 8- O-Ring (EPDM)
- 9- Teflon Pul (PTFE)
- 10- Kumanda Mili (Paslanmaz Çelik SAE-304)
- 11- Küre (Paslanmaz Çelik SAE-304)
- 12- Küre iç sızdırmazlık contası (PTFE)
- 13- İç TYT sacı paslanmaz çelik (SAE-304)
- 14- Dış TYT sacı paslanmaz çelik (SAE-304)
- 15- Küre dış sızdırmazlık contası (PTFE)
- 16- Somun (DIN 934)
- 17- Rondela (DIN 127)
- 18- Flanş (GG25 pik döküm)
- 19- Gövde (GG25 pik döküm)
- 20- Saplama (Ç1030)

DN	BOYUTLAR TS 9809				BAĞLANTI TS ISO 7005-2							AĞIRLIK KG.
	L	H	G	d	g	k	D	l	f	b	DS	
15	130	95	160	15	46	65	95	14	2	14	4	3
20	150	110	180	20	56	75	105	14	2	16	4	4,4
25	160	115	180	25	65	85	115	14	3	16	4	5
32	180	130	250	32	76	100	140	19	3	18	4	6
40	200	135	300	40	84	110	150	19	3	18	4	8
50	230	145	320	50	99	125	165	19	3	20	4	11
65	290	155	350	65	118	145	185	19	3	20	4	17
80	310	195	450	80	132	160	200	19	3	22	8	24
100	350	220	500	100	156	180	220	19	3	24	8	42

